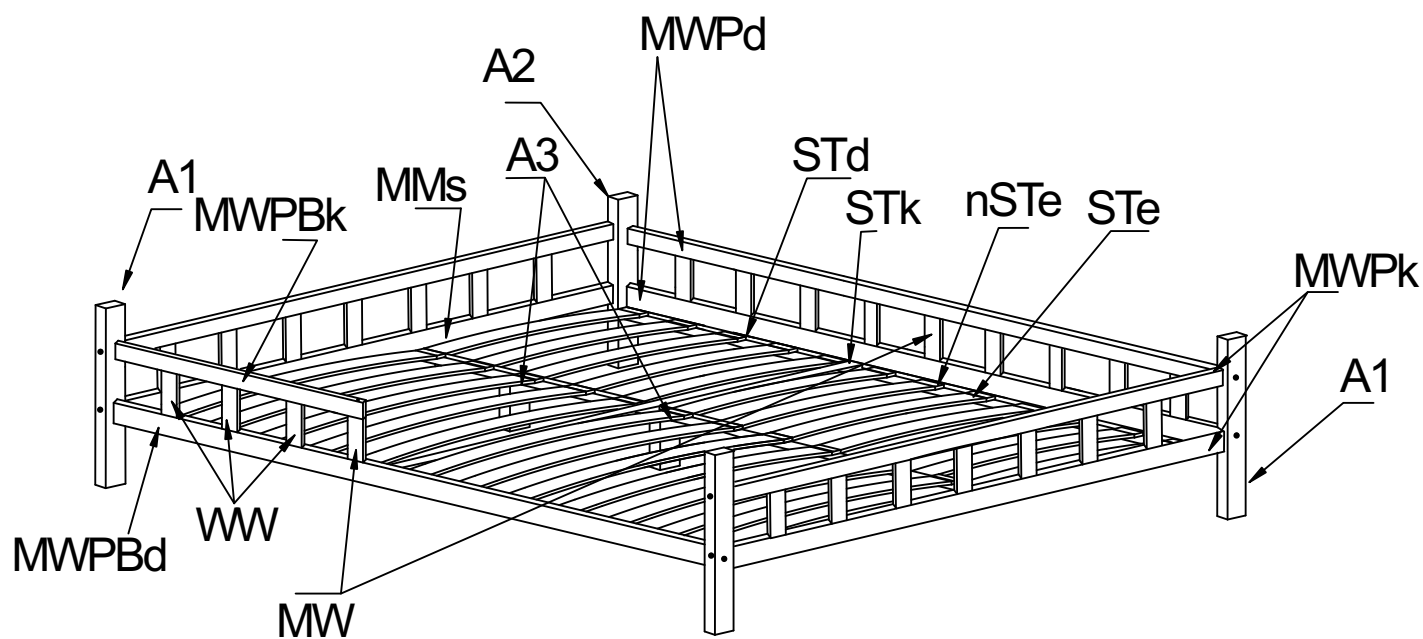
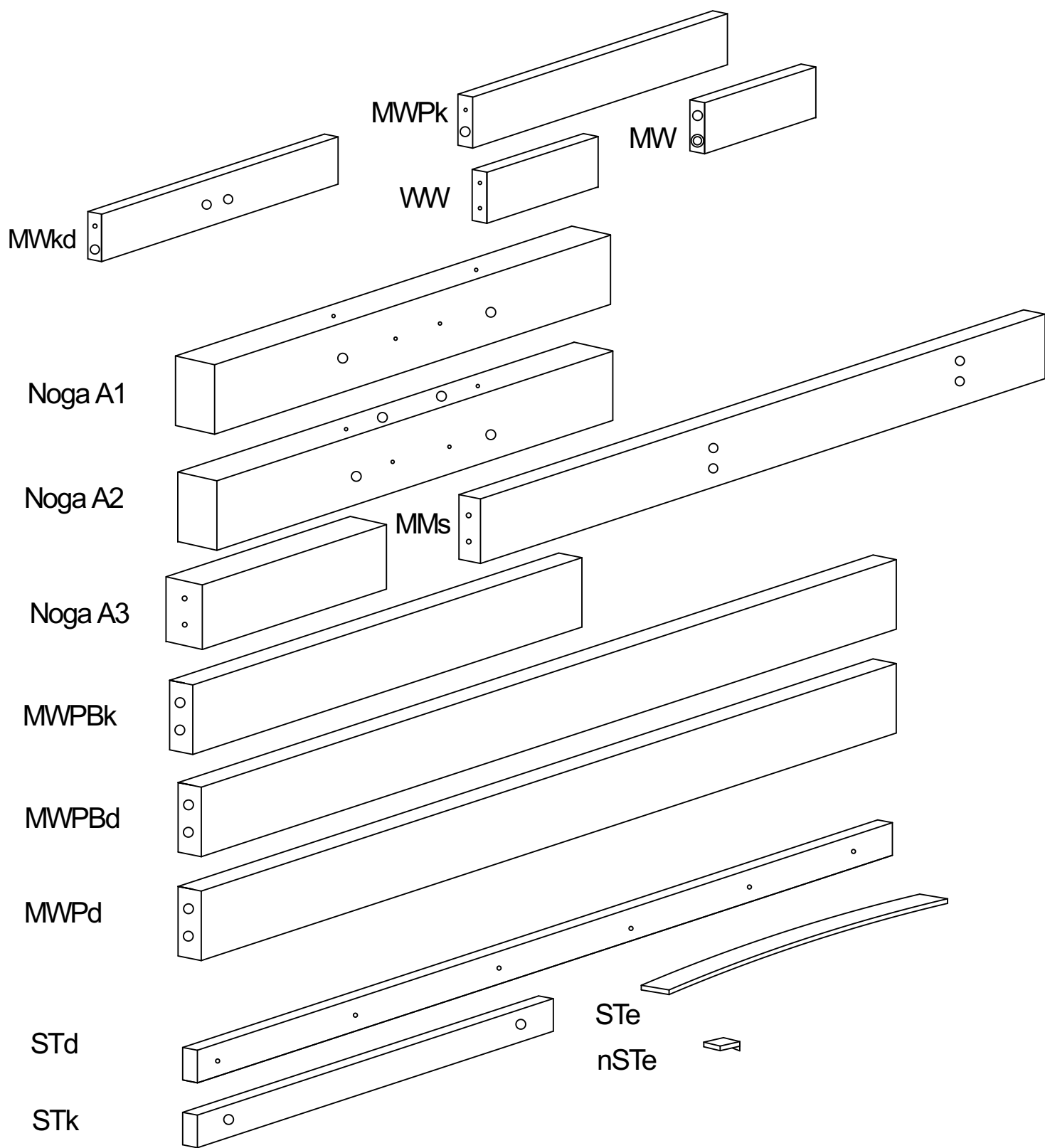


Návod na montáž
Dětská postel se zábranou (plůtkem) - na nožkách
nad 100 cm



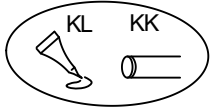
A1- 2x	MW- 2x
A2- 2x	WW- 18x
A3- 2x	STe- 32x
MWPk- 4x	STd- 2x
MWPd- 2x	STk- 1x
MWPBd- 1x	nSTe- 64x
MWPBk- 1x	
MMs- 1x	



WDW4 90x Lepidlo KL
 WDW4 100x Kolík KK
 WDW4 60x Imbusový klíč KLC
 WRD35
 WRD16

1

x2



A2

WWW

A1

WDW4x100

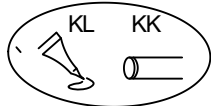
MWPk

WDW4x100

WDW4x100

2

WDW4x100

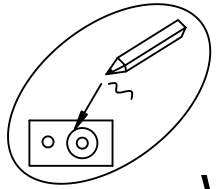


MWPd

WDW4x100

MW

WWW



3

MWPBk

WDW4x100

WDW4x100

WWW

MW

MWPBd

WDW4x100

